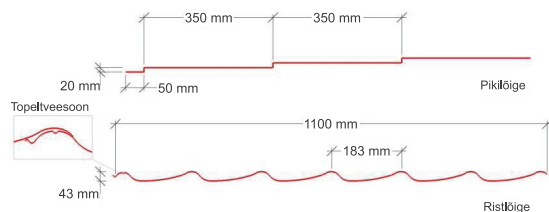


# Kiviprofiil 43-350-1100

## Paigaldus-/hooldusjuhend



Katusekiviprofiil 43-350-1100 on toodetud kõrgekvaliteetsest terasest. Võrreldes teiste katusekattematerjalidega on selle väga kerge kaal, umbkaudu 4 kg/m<sup>2</sup>, mis teeb selle kergelt käsitletavaks ning paigaldatavaks.

## ETTEVALMISTUS & LADUSTAMINE

Teraspaanide saabumisel objektile kontrollida, kas kaup (kogus, värvitoon) vastab tellimusele ning veenduda, et tooted ei ole saanud vigastada.

Paanid tuleb asetada alusele, mille toe vahed on ca 1 m ja kõrgus vähe-malt 100 mm maapinnast.

Soovitav on hoida paane kinnises ja ohutatavas, normaalse temperatuuriga ruumis. Vältida tuleb soolade, happeliste ja muude agressiivsete ainete lähedust.

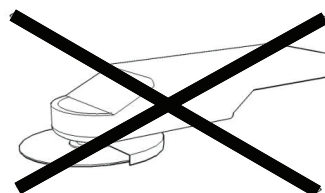
Kui paanide hoidmine pakis kestab kauem kui kaks nädalat, tuleks hoida neid pakendita ja staabeldatult tuulutatavas ruumis.

## ÜLDNÕUANDED

Lõikamine:

Paanide lõikamiseks kasuta pleki-kääre või nakerdajat.

Ära kasuta abrasiivlõikureid kuna need kahjustavad teraspaani pinda.



Pinnakatte parandus:

Kui teraspaani pind saab paigalduse ajal kahjustada, tuleb viga saanud kohad parandada sobiva parandusvärviga.

Katuse käimine:

Katuseplaanidel käies võib astuda ainult laine põhja ja kohale, mille all on roovitus. Kindlasti tuleb kasutada pehme tallaga jalanõusid ja puhastada tallad enne katusele minekut.

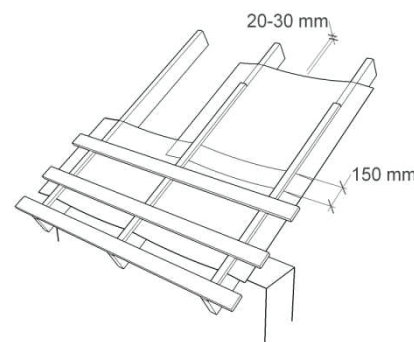
Katuse kalle:

Mööda katuse kalle ning veendu, et see ei oleks madalam kui 14°.

## ALUSKATTE PAIGALDUS

Aluskate kinnitatakse üldjuhul klambritega ca 200 mm vahedega. Iga järgmine aluskatte paan peab katma eelmist vähemalt 150 mm ulatuses.

Mittehingav aluskate tuleb jätta keskelt rippuma umbes 25 mm, et ta talvel külmaga kokku tõmbudes ei rebeneks ja aluskattele sattuda võib vesi ei puutuks kokku puuliistuga. Aluskatte peale paigaldatakse piki sarikat distantsliist, mis tagab vajaliku õhu liikumise aluskatte ja katusekatte vahel.



Räästad tuleb lahendada selliselt, et mittehingav aluskate oleks ventileeritav nii alt kui pealt.

Hingava- ehk difuusse aluskatte puhul tuleb see paigaldada sarikatele pingule ning sulgeda kogu katus hermeetiliselt.

Aluskattele sattunud vesi ei tohi pääseda katuse sisse, vaid peab maha jooksuma või juhitakse äravoolurenni.

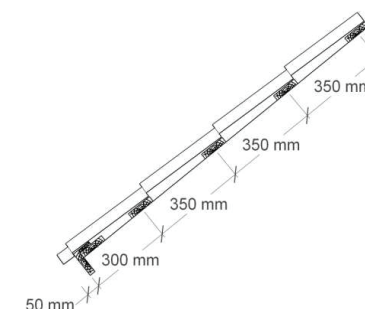
Erilist tähelepanu tuleb pöörata katust läbivate läbiviikude tihendamisele. Selleks võib kasutada spetsiaalseid tihendeid. Ümmarguse ristlõikega ventilatsioonitorude läbiminekut tihendamiseks võib kasutada plastmasskraed.

Aluskatte paigaldustööd ei ole soovitatav teha temperatuuril alla -25 C.

## ROOVITUSE PAIGALDUS

Roovilaua paksus valitakse vastavalt sarikavahe pikkusele. Ehitusalaste teadmiste puudumisel palume konsulteerida spetsialistiga. Üldjuhul sobivad kasutamiseks laudad ristlõikega 22 mm kuni 32 mm x 100 mm.

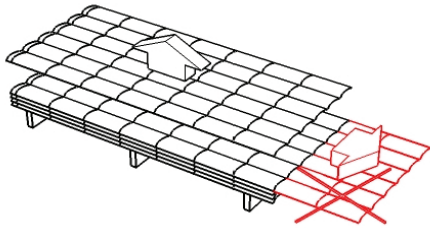
Roovi paigaldamist alustada räästast arvestades asjaolu, et esimene laud peab olema 12 mm paksem ülejäänud laudadest. Järgmised laudad paigaldada vastavalt joonisele.



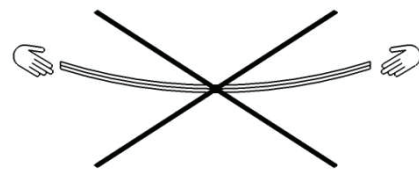
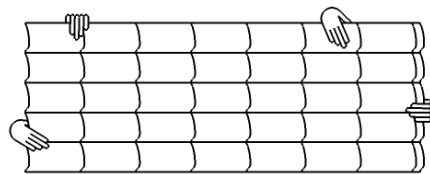
Lumetõkete kohale ning mujale, kus on oht, et koguneb suurel hulgal rasket lund ning katuse käigusilla alla tuleb paigaldada roov tihedamalt.

## TERASPAANIDE PAIGALDUS & TÖÖTLEMINE

Teraspaane tuleb pakist tõsta ettevaatlikult, vigastamata alumist paani.



Teraspaanide viimisel paigaldus-kohale vältida paani venitamist ja deformeerumist.



Väga tähtis on see, et esimene paan oleks kinnitatud õige nurga all, sest paani kallet hiljem muuta ei saa kuna need on profileeritud ka piklikult. Kinnitamata teraspaaniga tuleb töötada äärmiselt ettevaatlikult. Paanid tarnitakse vastavalt objekti mõõtudele ning vajavad järeltöötlemist ehk lõikamist kaldpindade liitekohtades ja läbiviikude tegemisel (lõiked teostatakse ehitusobjektill).

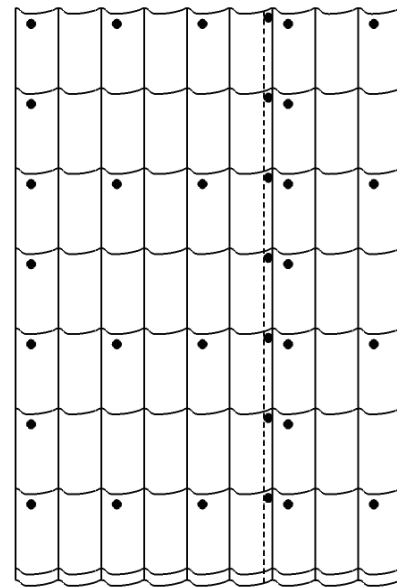
## TERASPAANI KINNITAMINE KRUVIDEGA

Kinnitamiseks kasutatakse 4,8 x 28 mm kruve. Kruvid on tsiingitud ning vajadusel värvitud sama tooni mis teraspaanidki. Kõik kruvid peavad olema varustatud EPMD tihendi ja seibiga. Kruvid kinnitatakse läbi teraspaani lainepõhja vastavalt joonisele.

Kõrgete hoonete kateplaatide kinnituskruvid tuleb paigutada vastavalt projektile.

Tuulistes piirkondades tuleb paanid kinnitada nii räästast kui harjast iga laine põhjast.

Keskmiselt kulub sellise profiili kinnitamisel ca 8 - 10 kruvi m<sup>2</sup> kohta.



## PAANIDE JÄTKAMINE

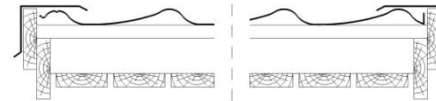
Horisontaalse jätkukoha alla paigaldatakse roov, millesse kinnitatakse kruvid iga laine põhjast. Paanide ülekate üks kivisamm.

Vertikaalne jätkukoht tehakse ühelainelise ülekattena ning kinnitatakse kruvidega laine harjalt kuni 500 mm sammuga.

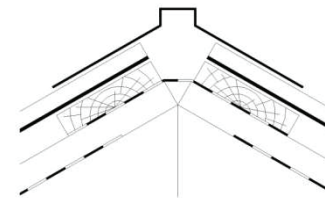
## LISAPLEKKIDE PAIGALDUS

Otsaplekk:

Otsaplekkid paigaldatakse vastavalt joonisele, ülekattega 100 mm ning kinnitatakse kruvidega nii pealt kui kõrvalt 1 m sammuga.

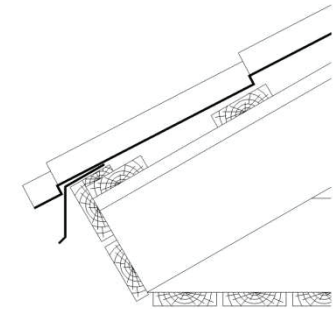


Kui otsapleki alla jääb profiili laine põhi, siis valtsitakse selle äär üles ning tekitatakse renn, et otsapleki alla sattunud vihmavesi mööda lainepõhja räästasse voolaks. Harjaplekk: Harjaplekkid paigaldatakse vastavalt joonisele, ülekattega 200 mm ning kinnitatakse kruvidega harja mõlemalt poolt profiili laine harja külge üle ühe lainese sammuga.



Hingav aluskate paigaldatakse sarika-te tipust jätkavana.

Mittehingava aluskatte puhul tuleb see sarikate tipust avatuks jätta ning katta ava aluskatte ribaga paigalda-des see tuulutusliistu peale jättes või-maluse tuulutusel toimida. Räästaplekk: Räästaplekkid paigaldatakse vastavalt joonisele, ülekattega 100 mm.



Teraspaani kinnitamisel räästast fikseeritakse ühtlasi ka räästaplekk.

## KATUSE HOOLDAMINE

Katusele paigaldatud katepaane tuleb süstemaatiliselt hooldada. Katusele langenud okkad, lehed ja muu praht puhastada katusele kaks korda aastas – sügisel ja kevadel. Katuse määrdumisel (lindude väljaheidete, tolmu, saaste jne.) on soovitatav pesta katusekatet neutraalsete pesuvahenditega, kasutades voolavat vett või survepesurit. Pesemisjäädgid lo-putada hoolikalt.

Puhastamisel ei ole lubatud kasutada lahusteid või muid reagente. Lund eemaldatakse katusele harjaga või kummiseruga labidaga, mis ei tekita katusekattele mehhaanilisi vigastusi.